

AMARC

INDUSTRIAL HEATING SYSTEMS

mail@amarc.com - www.amarc.com

Tel. +39 039 578051 - Fax +39 039 5780524

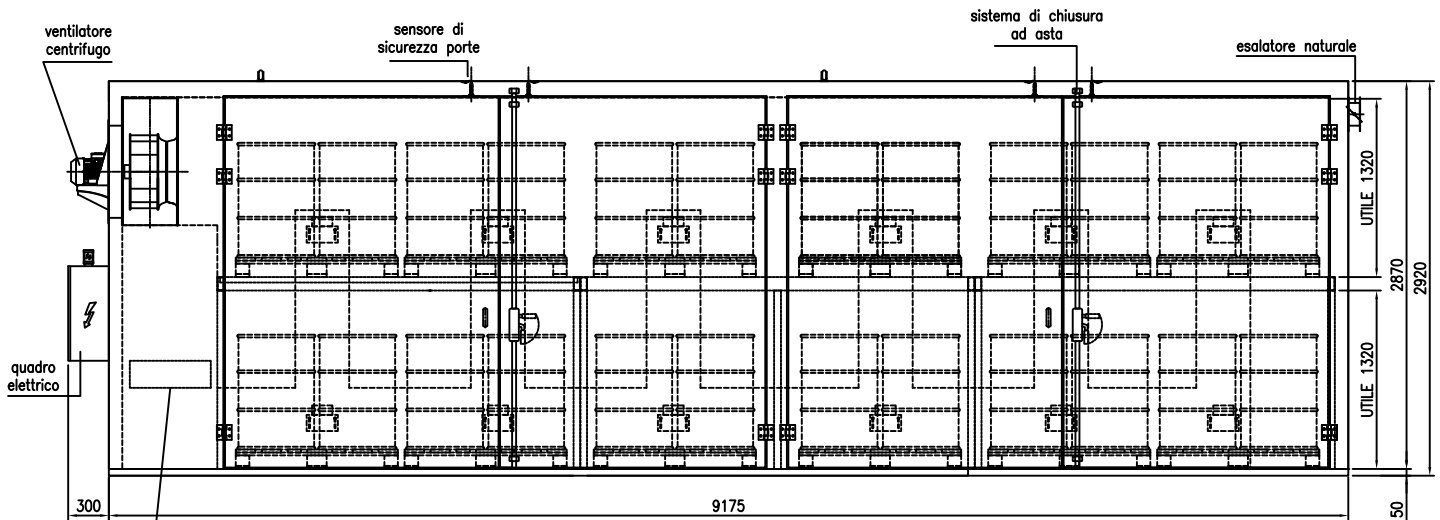
AMARC srl
via Artigiani 37
IT-23874 MONTEVECCHIA (LC)

Descrizione/Description

CAMERA CALDA
48 FUSTI su 12 BANCALI 120x120 cm
oppure 12 CISTERNETTE da 1000 lt
-tipo verticale



Dis./Drw.	Approv.	Data/Date	Rev./Rev.	N° dis. / dwg Nr
M.C.	A.A.	09/01/18	2	NC 028 S1



scambiatore di calore

