

# AMARC

INDUSTRIAL HEATING SYSTEMS

mail@amarc.com - www.amarc.com

Tel.+39 039 578051 - Fax+39 039 5780524

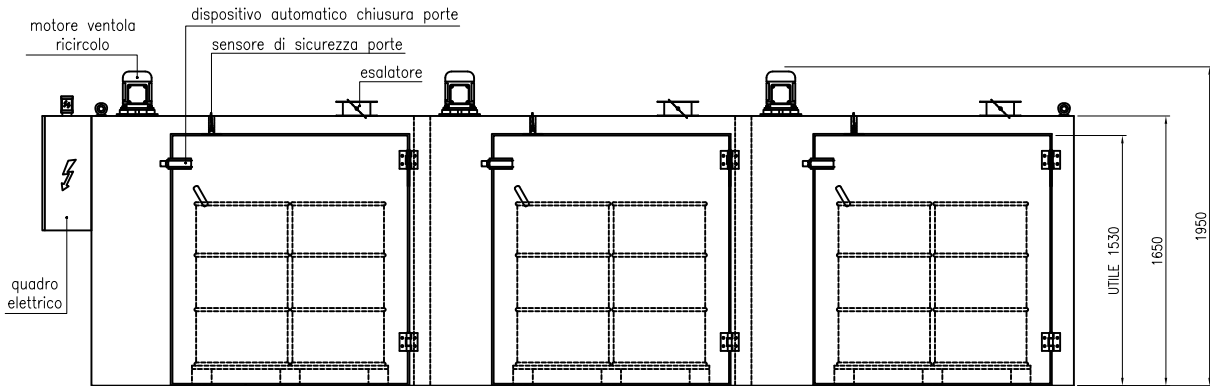
AMARC srl  
via Artigiani 37  
IT-23874 MONTEVECCHIA (LC)

Descrizione/Description

CAMERA CALDA  
12 FUSTI su 3 BANCALI 120x120 cm  
oppure 3 CISTERNETTE da 1000 lt  
-tipo verticale - a 3 TERMOREGOLAZIONI

Dis./Drw.	Approv.	Data/Date	Rev./Rev.	N° dis. / dwg Nr
M.C.	A.A.	18/01/18	0	CC 029 S1

CSQ



fondo in lamiera Sp. 3 mm

